

MORE FROM WOOD.

**E EGGER**

## Desky EGGER DecoWall Vneste styl do svého domova

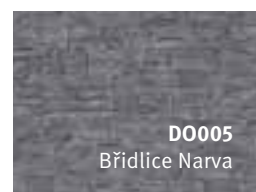
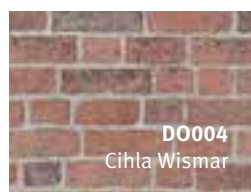
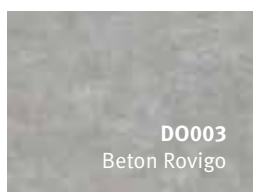
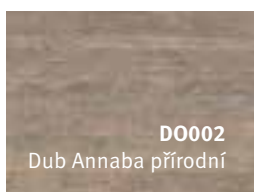
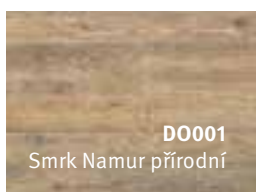


Smrk Namur přírodní  
D0001

Všechny naše zobrazované desky jsou přírodní  
1715435 / B1 Deco Wall PY 2-Seliter CZ | 10/2023 | 006

## Designové nástěnné desky ze dřeva

- Působivý, autentický vzhled a dojem
- Praktický formát umožňuje rychlou a snadnou montáž
- Bezspará instalace desek díky celoobvodovému profilu pero a drážka
- Stabilní podklad při montáži televizorů nebo konzolových polic
- Vypínače světel a zásuvky lze integrovat snadno a přehledně



03  
EN 13986

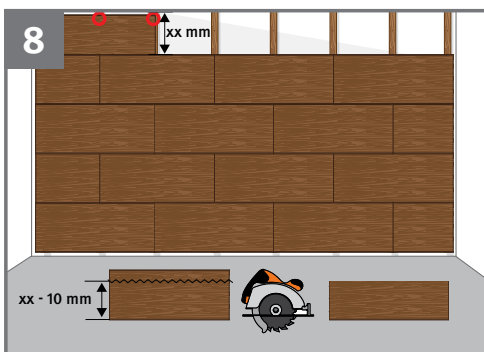
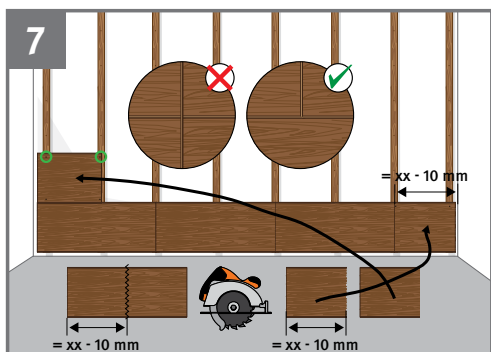
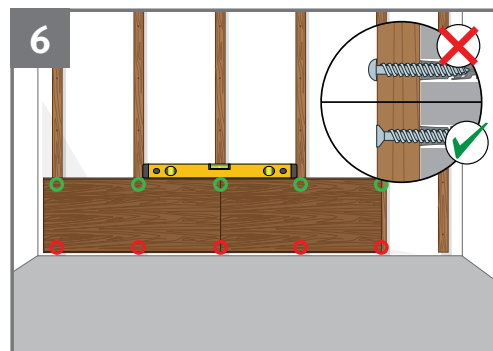
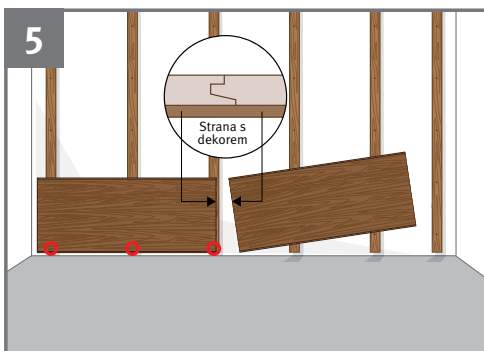
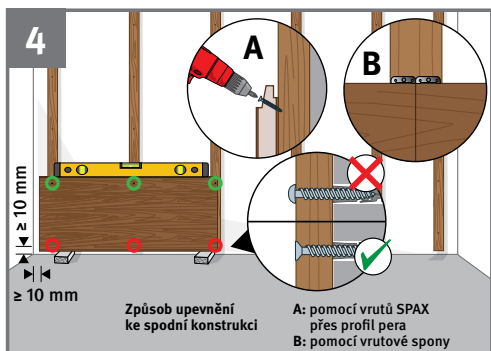
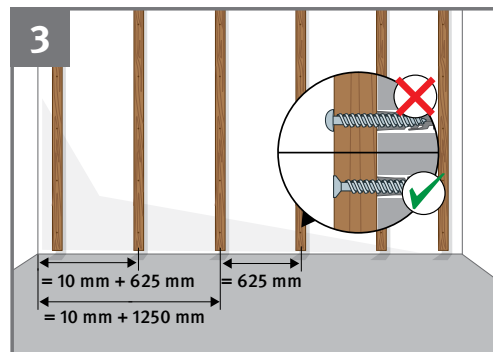
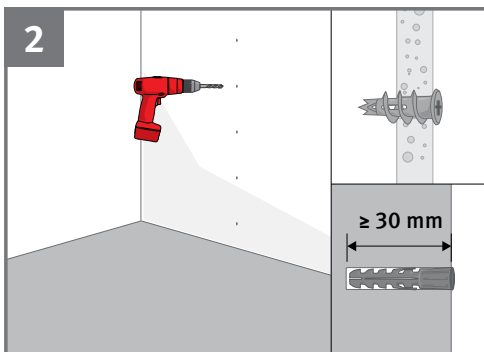
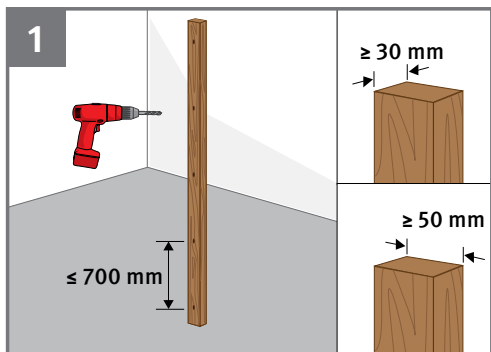
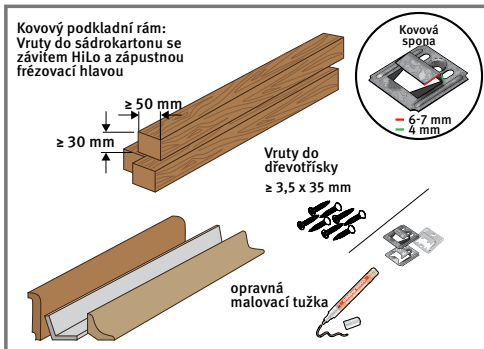
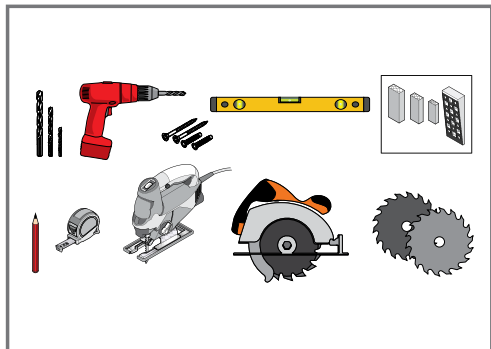
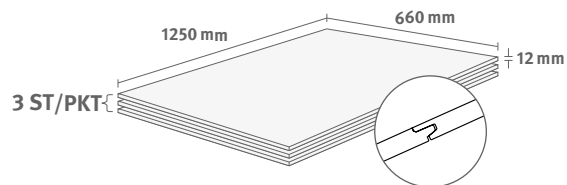
Vyrobeno v Německu



[www.egger.com/decowall](http://www.egger.com/decowall)

# Návod k instalaci pro obložení stěn designovými nástěnnými deskami EGGER.

Tloušťka desky: 12 mm  
Formát: 1250 x 660 mm



Kompletní návod najdete na: [www.egger.com/decowall](http://www.egger.com/decowall)



**Bezpečnostní doporučení:** Používejte vhodné osobní ochranné pomůcky, jako jsou ochranné brýle, protiprachová maska a rukavice. Pro upevnění konzolových břemen (např. televizorů, polic, nástěnných skříněk) k povrchu desek DecoWall použijte vruty SPAX nebo šrouby do dřeva o minimálním průměru 5 mm a délce minimálně 30 mm. Použijte alespoň dva šrouby na každou zátěž nebo postupujte podle pokynů k instalaci výrobce příslušného produktu. Šrouby musí být prošroubovány přes celou tloušťku desky.

**UPOZORNĚNÍ:** Technické změny a tiskové chyby vyhrazeny. Tyto pokyny pro zpracování byly pečlivě vypracovány podle našich nejlepších znalostí. Jsou určeny pouze pro informaci a nepředstavují záruku vlastností výrobku nebo jeho vhodnosti pro konkrétní použití. Za chyby tisku a norem a za omyly nelze převzít jakoukoliv záruku. Kromě toho může další vývoj produktů EGGER DecoWall jakož i změny a doplňky norem a právních předpisů vést k technickým změnám.